

Серия **KLPS000RM** 500-3000 ВА



Системы видеонаблюдения



Маршрутизаторы, сетевое оборудование



Серверы малых организаций



Сетевые концентраторы



Стойки АСУ ТП



Системы хранения данных

ОСНОВНЫЕ ОТЛИЧИТЕЛЬНЫЕ ОСОБЕННОСТИ ЛИНЕЙКИ:

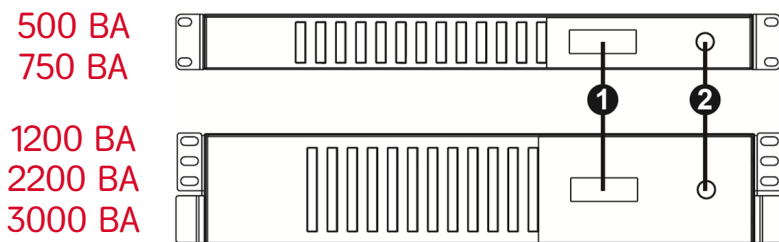
- линейно-интерактивный ИБП
- стоечного исполнения 19"
- высота 1U ИБП 500 и 750 ВА, 2U ИБП 1200-3000ВА
- интеллектуальная система управления на базе микропроцессора
- встроенный автотрансформатор
- автоматический выбор частоты в соответствии с частотой электрического тока в электросети
- ИБП снабжен функцией «холодный старт», позволяющей принудительно включить ИБП при отсутствии сетевого напряжения холодного старта
- встроенные АКБ
- интеллектуальное зарядное устройство способствует продлению срока службы аккумуляторной батареи и обеспечивает ее полную и своевременную зарядку
- подключение к ПК через USB
- защита от перегрузок, короткого замыкания, перенапряжения



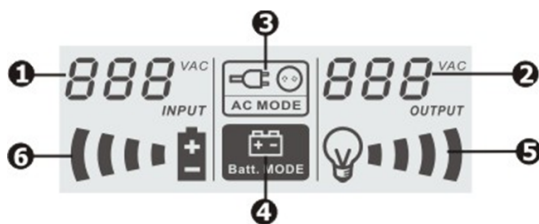
- Стоечное исполнение
- Встроенные АКБ
- LCD дисплей



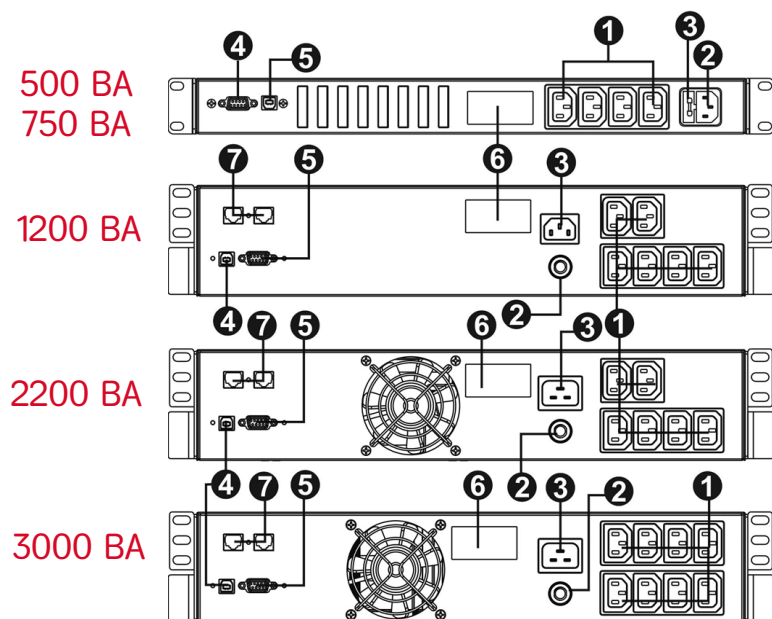
ИНТЕРФЕЙСЫ УСТРОЙСТВА



1. ЖК-дисплей
2. Выключатель питания



1. Входное напряжение
2. Выходное напряжение
3. Индикатор режима работы от сети
4. Индикатор режима работы от батареи
5. Индикатор уровня нагрузки, мигание указывает на перегрузку
6. Индикатор емкости батареи, мигание указывает на низкий заряд



1. Выходные розетки
2. Вход пер. тока
3. Входной автоматический выключатель
4. Порт связи RS-232
5. USB HID порт
6. Интеллектуальный слот
7. Порт EPO аварийного выключения

ТЕХНИЧЕСКИЕ ХАРАКТЕРИСТИКИ

Модель ИБП	KLPS500RM	KLPS750RM	KLPS1200RM	KLPS2200RM	KLPS3000RM
Полная мощность	500 ВА	750 ВА	1200 ВА	2200 ВА	3000 ВА
Активная мощность	300 Вт	450 Вт	720 Вт	1320 Вт	1800 Вт
Топология ИБП	Линейно-интерактивный				
Форм-фактор	Стойечный				
Входные параметры					
Номинальное входное напряжение	230 В ± 10% В				
Диапазон напряжений	170 ~ 280 В				
Частота	50 Гц / 60 Гц ± 1 Гц				
Защитный (предохранитель)	5A/250В	5A/250В	10A/250В	15A/250В	20A/250В
Входное подключение	IEC 320 C14	IEC 320 C14	IEC 320 C14	IEC 320 C20	IEC 320 C20
Выходные параметры					
Номинальное выходное напряжение	230 В				
Отклонение напряжения (от батареи)	± 10%				
Выходная частота (режим работы от АКБ)	50/60 ± 1 Гц				
Время переключения, мс	Стандартно 4 мс, максимально 10 мс				
Выходной коэффициент мощности	0,6				
Форма выходного напряжения (от батареи)	Синусоидальный сигнал				
Выходные подключения (резервное питание)	4 IEC 60320 C13	4 IEC 60320 C13	6 IEC 60320 C13	6 IEC 60320 C13	8 IEC 60320 C13
Коммуникации и интерфейсы					
Интерфейсные порты	RS-232 / USB				
Внутренний слот для карты управления	Слот для карты SNMP				
ЖК-дисплей и индикация	ЖК-дисплей и светодиодная индикация				
АКБ					
Наличие встроенных АКБ	Да				
Тип аккумуляторных батарей	Свинцово-кислотная AGM VRLA				
Количество встроенных АКБ	2	2	2	2	3
Напряжение и емкость батареи	6В / 9 Ач	6В / 10 Ач	12В / 7 Ач	12В / 10 Ач	12В / 10 Ач
Время перезаряда	8 часов до 90% емкости				
Индикация					
LCD дисплей	Входное напряжение, Выходное напряжение, Работа от сети, Работа от батареи, Перегрузка, Уровень нагрузки, Низкий заряд батареи, Уровень заряда батареи				
Защита					
Полная защита	Защита от перегрузки, разряда и перезаряда				
Предохранитель	Автоматический				
Рабочие условия					
Температура эксплуатации	0°C ~ 40°C				
Относительная влажность при эксплуатации	0 ~ 95 %, без конденсации				
Физические параметры					
Размер (Ш x Г x В)	438x280x44 мм	438x280x44 мм	438x310x88 мм	438x310x88 мм	438x400x88 мм
Вес	7,7 кг	8,2 кг	11 кг	14,9 кг	20,7 кг